

	direkt am Schornstein angeschlossen	mit zusätzlicher Speichermasse	
Energielabel	A	A	A
Betriebsdaten			
Nennwärmeleistung	6 kW	----	----
Wirkungsgrad	> 80 %	----	----
Brennstoffdurchsatz	2 kg/h	3,5 kg	3,1 kg
Feuerungsleistung	----	13 kW	11 kW
Abgasmassenstrom	6,9 g/s	12 g/s	11 g/s
Notwendiger Förderdruck	12 Pa	12 Pa	15 Pa
Verbrennungsluftbedarf	20 m³/h	30 m³/h	30 m³/h
Mittlere Abgastemperatur			
am Stutzen	234 °C	370 °C	350 °C
nach 2,5 lfm keramisches Zugsystem KMS 240 ¹	----	220 °C	----
nach dem S-Aufsatzspeicher (5x S-Speicherring Ø345mm)	----	----	230 °C
Wärmeverteilung			
Kamineinsatz	70–80 %	35 %	35 %
Sichtscheibe (einfache / doppelte Verglasung)	30 / 20 %	30 / 20 %	30 / 20 %
zusätzliche Speichermasse	----	35–45 %	35–45 %
Daten für Bauweise mit Luftgitter			
Mindestgitterquerschnitt für Zuluft / Umluft	700 / 800 cm²	700 / 800 cm²	700 / 800 cm²
min Abstände zur Dämmflächen / zum Aufstellboden	50 / 0 mm	50 / 0 mm	
Wärmedämmung Referenzdämmstoff ² Decke / Rückwand / Seitenwände / Boden	120 / 70 / 70 / 0 mm	120 / 70 / 70 / 0 mm	
Ersatzdämmstoff Calciumsilikat ³ Decke / Rückwand / Seitenwände / Boden	80 / 50 / 50 / 0 mm	80 / 50 / 50 / 0 mm	
Daten für Bauweise ohne Luftgitter (altern. Gitter zu)			
Mindest- wärmeabgebende Oberfläche ⁴	3 m²	4 m²	
min Abstände zur Dämmflächen / zum Aufstellboden	50 / 20 mm	50 / 20 mm	
Wärmedämmung Referenzdämmstoff ² Decke / Rückwand / Seitenwände / Boden	160 / 90 / 90 / 20 mm	160 / 90 / 90 / 20 mm	
Ersatzdämmstoff Calciumsilikat ³ Decke / Rückwand / Seitenwände / Boden	120 / 70 / 70 / 20 mm	120 / 70 / 70 / 20 mm	
Allgemeine technische Informationen			
Gesamtgewicht / davon Feuerungsauskleidung	ca. 170 / 70 kg	ca. 170 / 70 kg	
Feuerraumboden (Breite x Tiefe)	520 x 210 mm		
Verbrennungsluftstutzen	Ø 125 mm		
Verwendung bei geschlossener Bauweise nach Fachregel	geeignet		
Geprüft nach	EN 13229		
Erfüllt Werte	1. BImSchV (Stufe2), 15a BVG		

1 Angewandte Zuglänge bei Prüfung. Zugangabe erfordert eine Berechnung (Ortner / KOV Programm) unter tatsächlichen baulichen Angaben.

2 Mineralwolle nach AGI-Q 132

3 Beispiel SkamoEnclosure Board 225 kg/m³

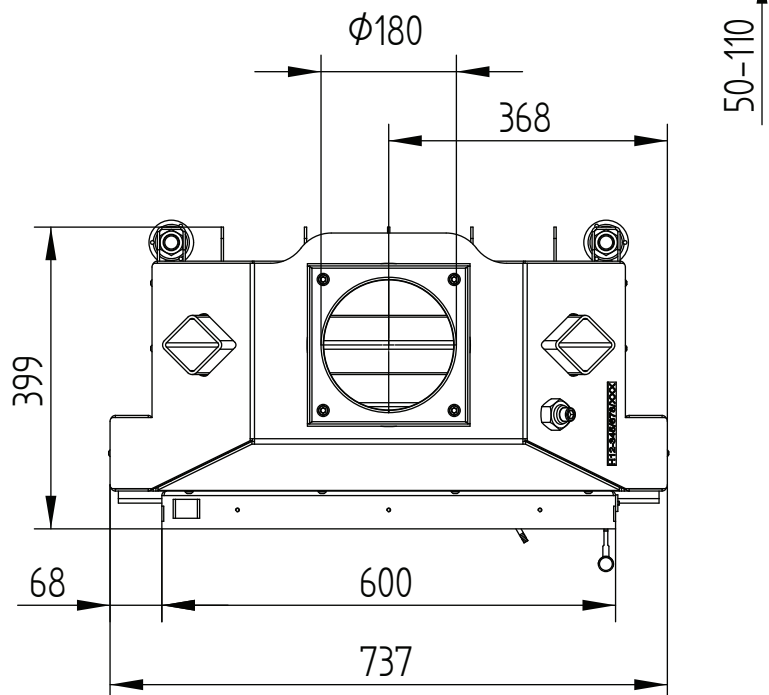
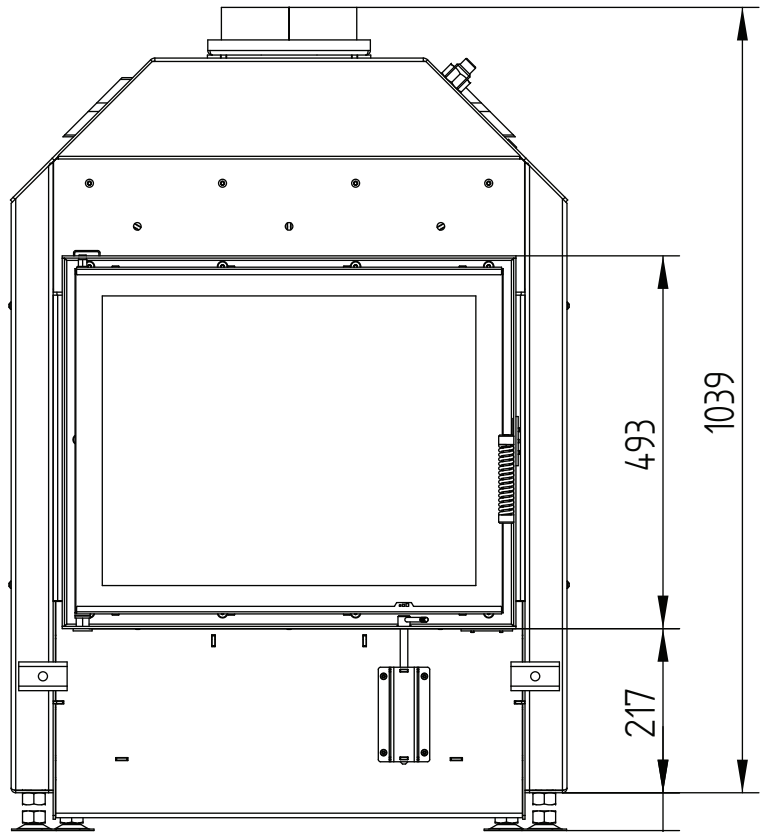
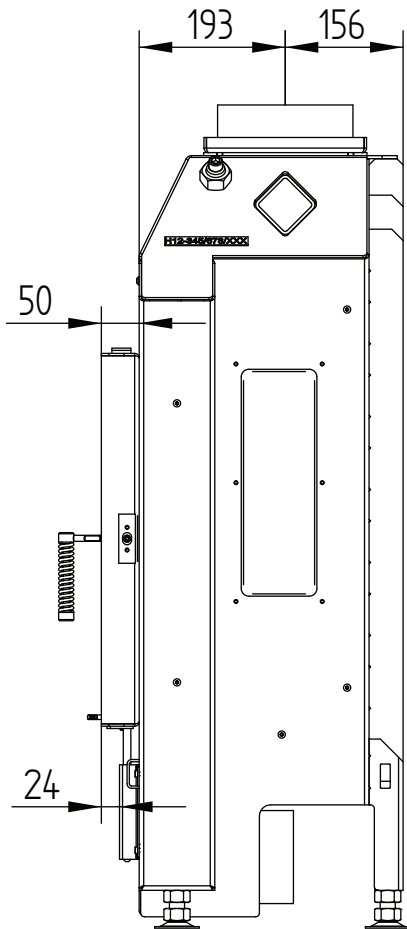
4 Durchschnittswert bezogen auf die Speicherdauer. Von den Materialeigenschaften sowie der Baustärke abhängig. Mittlere spezifische Wärmeabgabe = ca. 500 W/m²

HAKA 60/50S

Technische Daten
Stand 2019/08

schmalere Einbautiefe

M 1:10

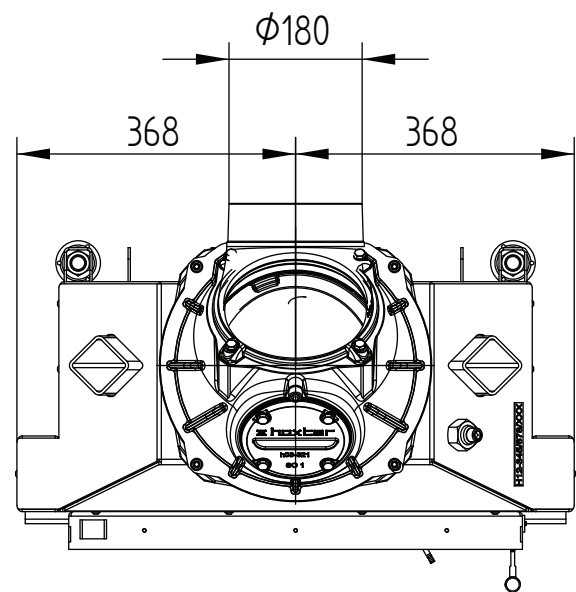
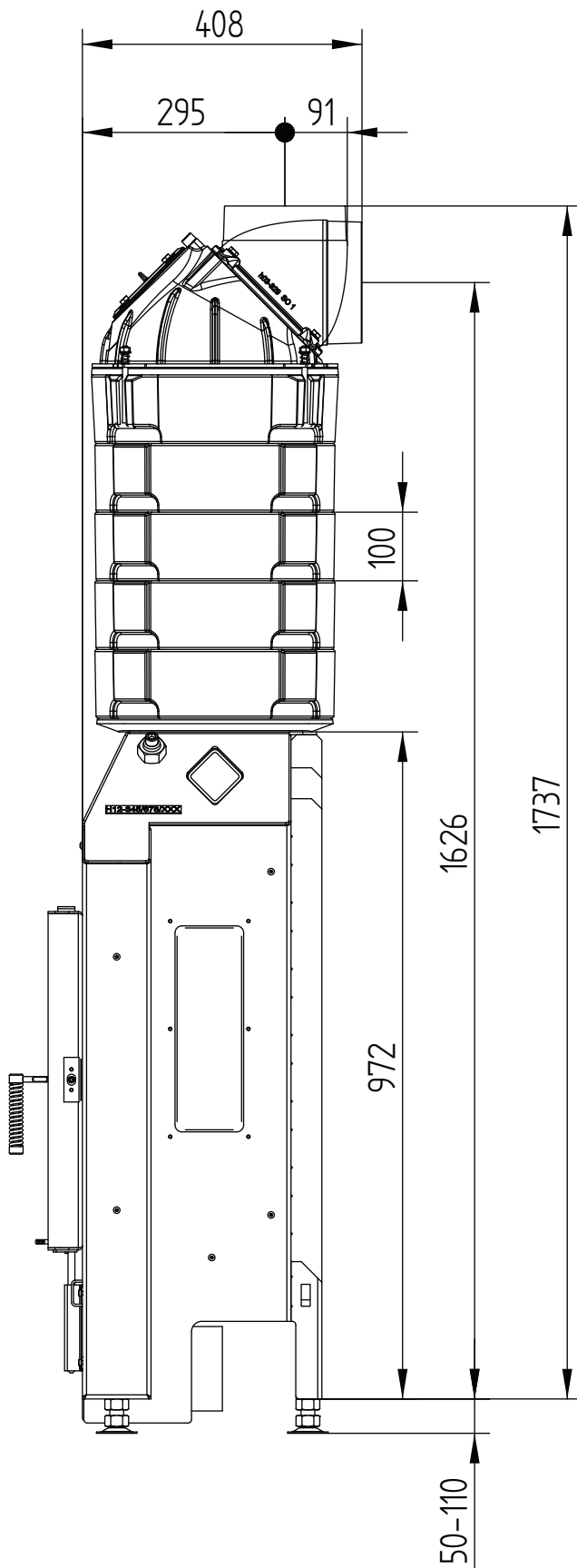


HAKA 60/50S

Technische Daten
Stand 2019/08

schmalere Einbautiefe S-Aufsatzspeicher

M 1:10

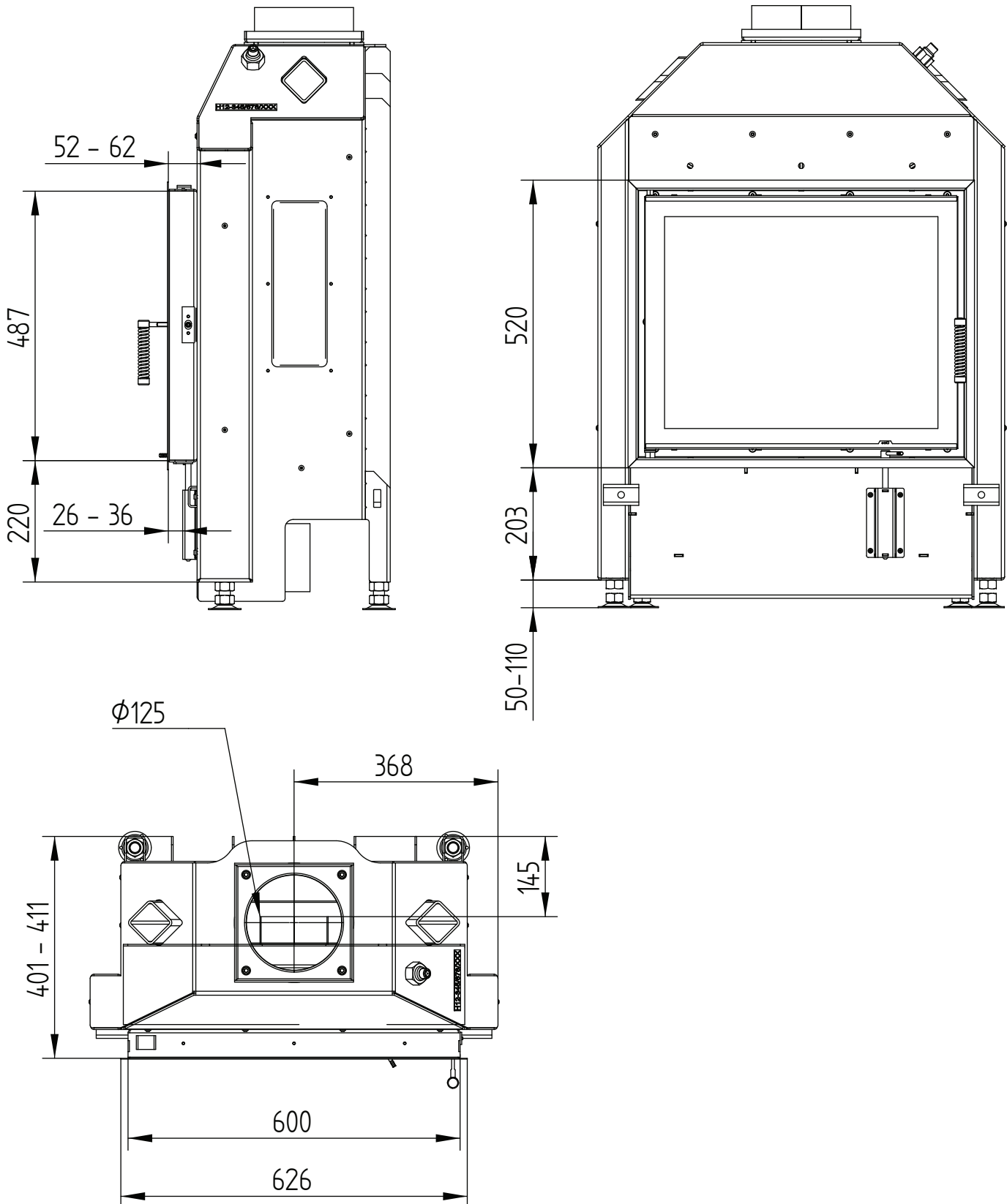


HAKA 60/50S

Technische Daten
Stand 2019/08

Blendrahmen 60/50 klappbar 4seitig 50 mm 1 x 90°

M 1:10



HAKA 60/50S

Technische Daten
Stand 2019/08

Blendrahmen 60/50 klappbar 4seitig 80 mm 2 x 45° / FüÙe

M 1:10

