

# HAKA 37/50G



## Karta techniczna

01/2018

URZĄDZENIE PODŁĄCZONE BEZPOŚREDNIO DO KOMINA	Kopuła żeliwna	Wymiennik stalowy
Testowany zgodnie	EN 13229	EN 13229
Moc nominalna	6 kW	9 kW
Sprawność	> 80%	> 80%
Zużycie drewna	1,8 kg/h	2,6 kg/h
Ilość wydzielanych spalin	6,1 g/s	7,5 g/s
<b>Średnia temperatura spalin na wyjściu</b>	232 °C	255 °C
<b>Rozdzielenie mocy grzewczej</b>		
wkład kominkowy	74–84%	74–84%
przeszklenie (pojedyncze/podwójne)	26 / 16%	26 / 16%
Potrzebny ciąg komina	12 Pa	12 Pa
Zapotrzebowanie powietrza do spalania	20 m <sup>3</sup> /h	25 m <sup>3</sup> /h
Minimalny przekrój kratki dolnej	600 cm <sup>2</sup>	900 cm <sup>2</sup>
Minimalny przekrój kratki górnej	700 cm <sup>2</sup>	1050 cm <sup>2</sup>

URZĄDZENIE PODŁĄCZONE Z MASĄ AKUMULACYJNĄ	Kopuła żeliwna	Redukcja pod krążki
Dawka drewna	6 kg	6 kg
Całkowita moc cieplna obudowy kominka	24 kW	24 kW
Ilość wydzielanych spalin	20 g/s	20 g/s
<b>Średnia temperatura spalin na wyjściu <sup>1)</sup></b>	414 °C	423 °C
za 4 m kanałów szamotowych KMS 300 <sup>2)</sup>	181 °C	–
za 5 szt. krążków KAM + zamykający element z wyjściem górnym	–	242 °C
<b>Rozdzielenie mocy grzewczej</b>		
wkład kominkowy	40%	34%
przeszklenie (pojedyncze/podwójne)	26 / 16%	26 / 16%
dodatkowa masa akumulacyjna	34–44%	40–50%
Potrzebny ciąg komina	12 Pa	12 Pa
Minimalna powierzchnia obudowy <sup>3)</sup>	około 5,5 m <sup>2</sup>	około 5,5 m <sup>2</sup>
Zapotrzebowanie powietrza do spalania	60 m <sup>3</sup> /h	60 m <sup>3</sup> /h

### OGÓLNE INFORMACJE TECHNICZNE

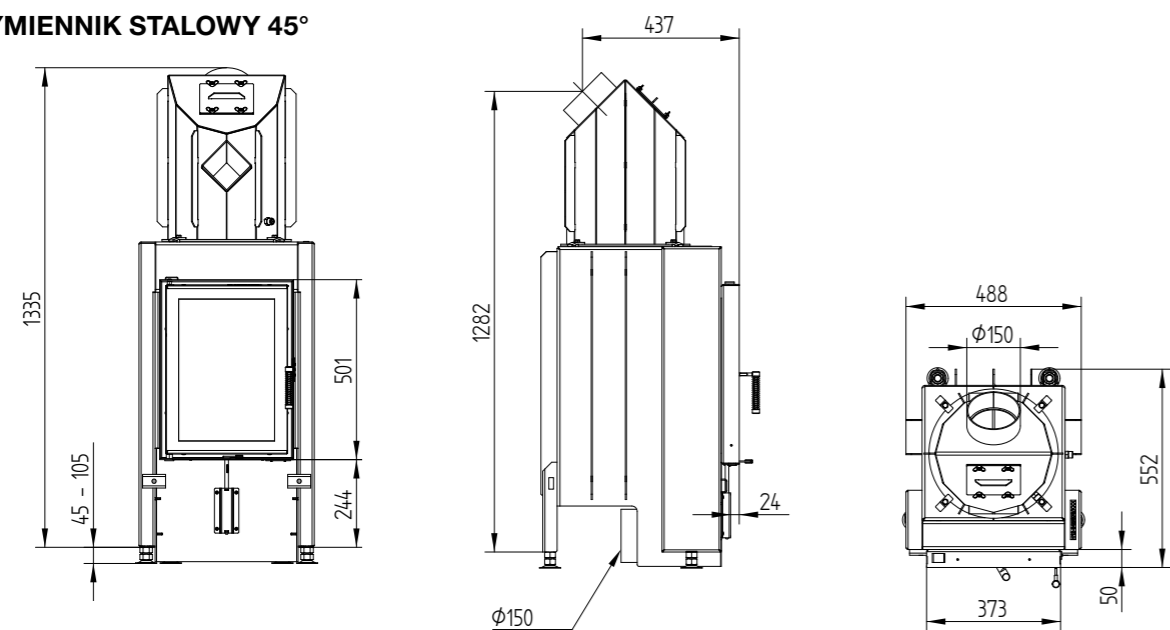
Średnica dolotu powietrza do spalania	Ø 150 mm
Waga całkowita / waga wykładziny paleniska	około 183 / 78 kg
Użycie w zamkniętej obudowie akumulacyjnej	nadaje się
Spełnia normy	BlmSchV (Stufe2), 15a BVG

- 1) Dla obliczenia kanałów szamotowych produkty Hoxter umieszczone są w austriackim programie do kalkulacji pieców.
- 2) Tylko przykładowa kalkulacja! do dokładnych wyników, konieczne jest obliczenie każdego systemu w programie kalkulacji KMS firmy Ortner.
- 3) Zależy od rodzaju akumulacji i właściwości i grubości materiału. Obliczenie emisji ciepła w obszarze promieniowania około 500 W/m<sup>2</sup>.

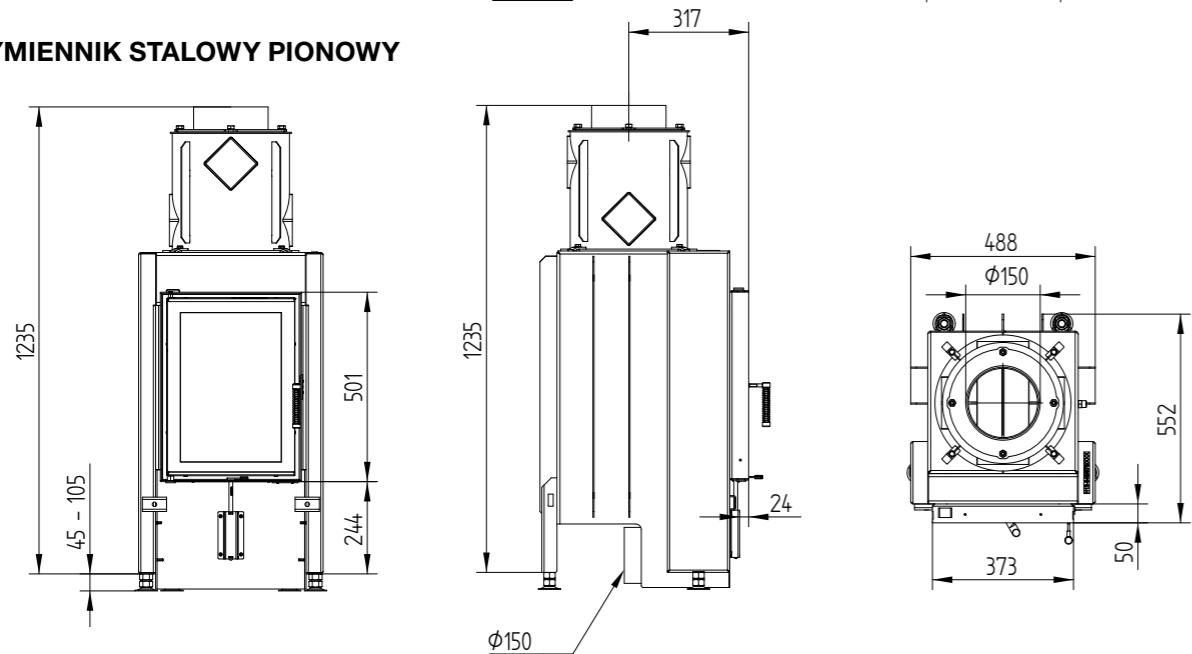


## HAKA 37/50G

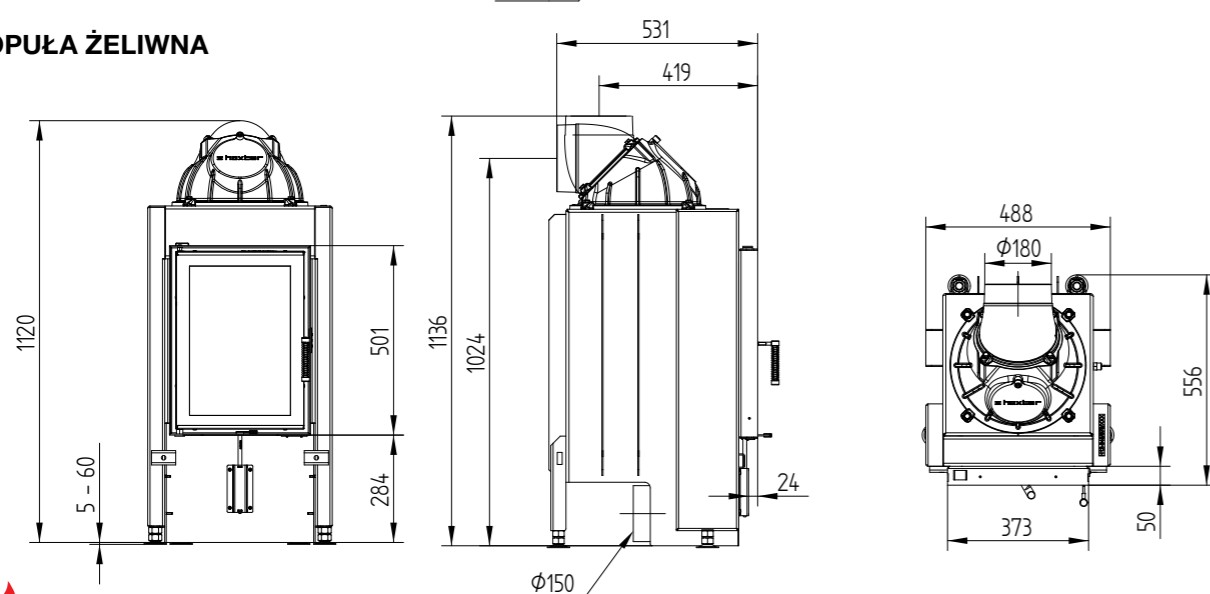
## WYMIENNIK STALOWY 45°



## WYMIENNIK STALOWY PIONOWY

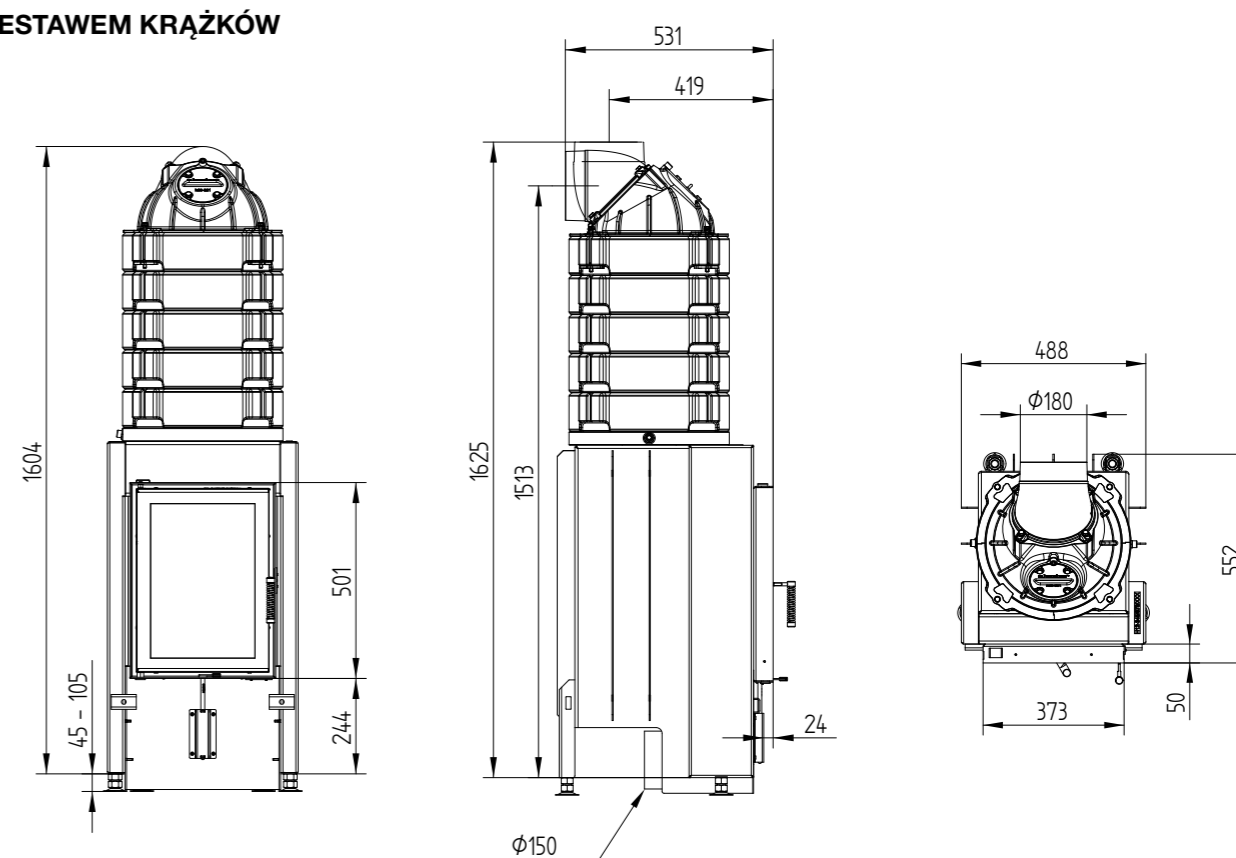


## KOPUŁA ŻELIWNA

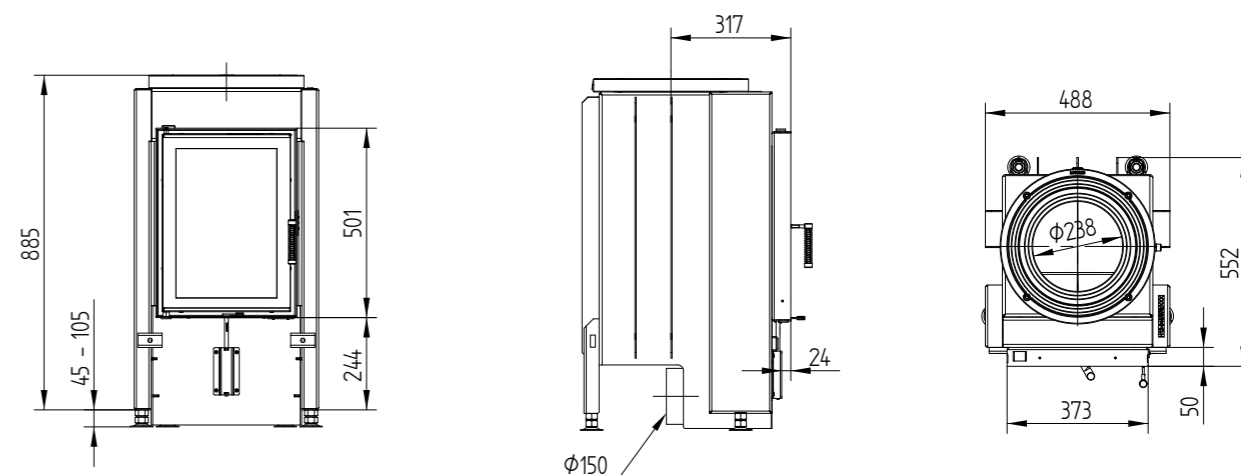


## HAKA 37/50G

## Z ZESTAWEM KRAŻKÓW

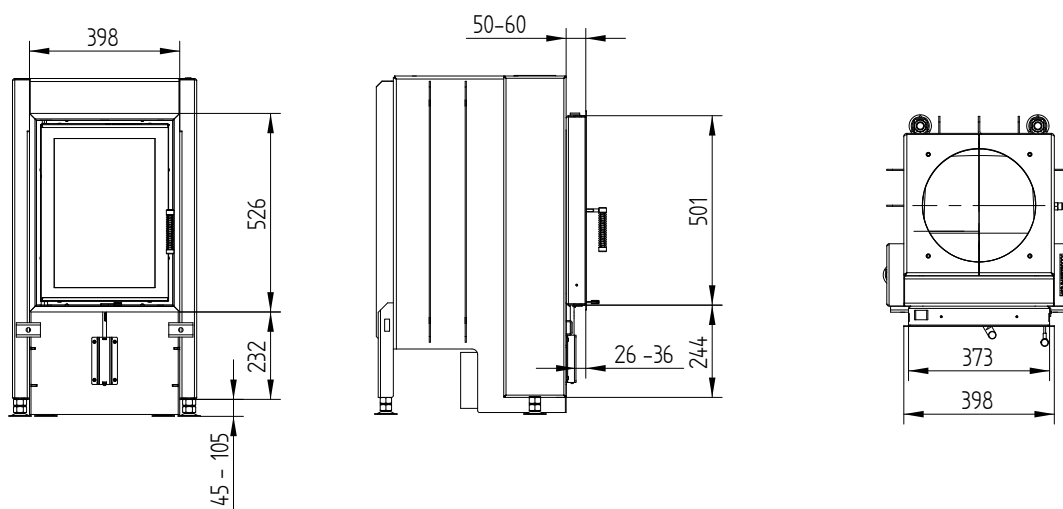


## Z REDUKCJĄ POD KRAŻKI



**HAKA 37/50G**

M 1 : 10

**RAMA MASKUJĄCA 4-STRONNA 50 mm 1 x 90°****RAMA MASKUJĄCA 4-STRONNA 80 mm 2 x 45°**